



Food EXPO Kyushu 2018

~from Fukuoka to the Global Market~

国内外食品商談会 団体出展のご案内



「Food EXPO Kyushu 2017」をきっかけに、18ヶ国・地域で新たな取引が続々と生まれています。2018年10月、貴社のご参加をお待ちしています！

会 期

2018年 10月3日 (水) ~ 4日 (木) (2日間開催)

場 所

福岡国際センター (福岡市博多区築港本町2-2)

開催概要

主 催

Food EXPO Kyushu 実行委員会

(福岡県、福岡市、福岡県商工会連合会、ジェトロ福岡、福岡地域戦略推進協議会、福岡商工会議所)

内 容

①展示商談会 (バイヤーが食品メーカーのブースを訪問する商談)

②個別商談会 (食品メーカーとバイヤーを事前に組み合わせた商談)

※その他、関連事業・付帯事業による商談機会・セミナーを多数準備しています

来場対象

国内外の食品流通企業、中食・外食関係者、ホテル、通販、商社等のバイヤー (一般来場不可)

出展対象

①九州・沖縄地域の中小企業・小規模事業者であること

②食品製造及び生産者であり既に完成された商品を持っている事業者であること

③バイヤーに向けた商談シート、先方が指定する各種書類の作成ができる事業者

参加費用

1ブース (間口2.5m×奥行2.5m) : 110,000円 (税込、振込手数料別途)

(予定)

(各メニューにおける商談実施可否はバイヤー様との調整によります。)

主催 : Food EXPO Kyushu 実行委員会

(福岡県・福岡市・福岡県商工会連合会・ジェトロ福岡・福岡地域戦略推進協議会・福岡商工会議所)

Ver.1.2

「国内外食品商談会」は、貴社の 販路拡大を全力でバックアップします。

事業特色・出展メリット

☑九州・福岡で国内外の多様なバイヤーと商談できる2日間

開催地は九州の玄関口である福岡。しかも、九州産品に特化した食品国際商談会として国内最大級の規模で開催。関東・関西・海外まで出向くことなく、こだわりのある商品を求めるバイヤーとの商談機会が多数あります。

☑「九州中の優れた出展者が集まる展示商談会」として多数の成約実績

出展者数・招聘バイヤー数・成約数などにおいて前回は上回る結果に。（第四回実績参照）

「九州中から優れた企業が出展」とバイヤーの評価も高く、また出展者間でも新たな取引が生まれています。

☑過去参加企業の声をもとに、事前商談会を実施。関連事業へ優先的に参加可能

過去実施したアンケートやヒアリングを元に、出展企業の求めるバイヤーを分析。

☑「訪問商談会」や「九州うまいもの大食堂」などBtoC事業との連携

展示会・商談会の場では産地の風土や環境、消費者にどういった評価を受けているのか伝えるのは難しいもの。

産地を訪問する「訪問商談会」、「九州うまいもの大食堂」への視察を通じて会場外でもバイヤーとの商談が可能。

☑主催者が事前→当日→事後フォローまでをサポート。

各団体で開催する参加事業者向け説明会で事業の説明も可能です。（団体出展のみ）

展示会に初出展の方や、これまで参加した商談会で思うような成果があげられなかった方でも心配ありません。

商談のポイントなどを主催者から出展者の方へ説明することも可能です（福岡から現地までの事務局交通費のみご負担いただくことがあります）。また各種セミナー・経営指導員等による相談など支援メニューが多数あります。

第四回実績

会 期 2017年10月4日（水）～5日（木）※今回より2日間開催に変更

場 所 福岡国際センター（福岡市博多区築港本町2-2）

個別商談会 **★出展者と招聘バイヤーとの商談 880件**（第二回：687件、第三回：713件）

招聘バイヤー…147社（海外87社・国内60社） 人数…188名

展示商談会 **★出展者と来場バイヤーとの商談 3,307件**（第二回：3,325件、第三回：3,265件）

出展者数178社・団体（福岡54社、佐賀29社、長崎45社、熊本18社、大分12社、宮崎9社、鹿児島10社、沖縄1社）

総来場者数 **4,057人**（第一回：4,301人、第二回：4,546人、第三回：4,310名）

国・地域別 **18か国・地域**
韓国・中国・台湾・香港・マカオ・ベトナム・タイ・マレーシア・シンガポール・インド・
インドネシア・アラブ首長国連邦・フランス・イギリス・米国・オーストラリア・
ニュージーランド

（卸売19%、商社13%、小売11%、飲食・サービス11%、製造11%、通販4%、個別商談会9%、関係者等22%）

商談成約数 **243件以上**（2017年10月13日現在、第一回：108件、第二回：131件、第三回：134件）

2018年は、出展者・バイヤー様の双方のニーズに応える3つの提案の場を用意しております。

展

①展示商談会（10月3～4日の2日間）※出展は必須です

出展者が商品を展示するブースを国内外のバイヤーが訪問し、試食や商談を行います。会場内ではフリー商談コーナーや各種セミナー開催、相談窓口の開設などもあります。

募集企業数	150社	※2017実績：178社・団体（うち共同団体出展：17）
小間サイズ	2.5m×2.5m	
基本備品 (1小間)	テーブル(1.8m×45cm)×2台、パイプ椅子×2脚、社名板(90cm×20cm)1枚、100v電源(1.5kw コンセント口2口)	
申込締切	2018年6月29日(金)（締切については、ご相談に応じます。）	



個

②個別商談会（10月3～4日の2日間）

バイヤーによる事前審査を経た出展者が参加できる事前予約型商談会です。個別ブースで25分間、確実に商談ができます。（海外バイヤーは通訳が同席します）

参加バイヤー 110名（予定） 2017実績：147社/188名(海外87社、国内60社)

訪

③訪問商談会（10月5日）

バイヤーがBtoB出展者を中心に、九州各地の生産現場や販売店等を訪問するものです。訪問エリアの企業を中心に募集する現地商談会もルートに組み込みます。

申込・詳細 ご希望の場合は事務局までご連絡ください

2017実績：①唐津・糸島コース ②日田・朝倉コース ③宗像コース



※貴団体を通じて出展する企業は上記メニューへのエントリーがすべて可能です。①は必須。

【注意事項】 ●次頁の申し込みの流れをよく読んでお申し込みください。 ●基礎備品に含まれないブース装飾費、電源使用料、送料、輸送費、宿泊費等は出展者負担になります。 ●正式受付後のキャンセルにつきましては、受付できませんのであらかじめご了承ください。 ●参加を契機に発生した取引等に関するトラブル・損害について、当実行委員会は一切責任を負いかねますので、ご了承の上お申し込みください。

【国内外食品商談会】団体出展 参加申し込みからの流れ

全体スケジュール

2018年3月	▶	6月30日	▶	7月中旬	▶	8月上旬	▶	8月中旬
① 募集開始		③ 申込締切		④ 出展料請求書送付		⑥ 出展者説明会		⑦ 個別商談会
② 団体出展申込書提出		(企業確定)		⑤ ID・PASS送付				申込開始
9月上旬	▶	9月下旬	▶	10月2日	▶	10月3~4日	▶	10月中旬
⑧ 運営シート締切 (全出展者・団体必須)		⑨ 商談時間割通知		搬入日		国内外食品商談会 5日 訪問商談会		⑪ 備品等請求書送付
		⑩ 最終連絡事項送付						

申込方法から当日までの流れ

- 2018年3月をめどに下記ウェブサイトにて受付を開始します。共同出展団体/出展企業それぞれの登録が必要です。
- 共同出展団体の登録確認後、共同団体出展申込書を事務局よりお送りします。提出をお願いします。
- 申込締切までに、貴団体のブースから出展される企業の確定をお願いします。
※なお、締切日までに申し込み登録や企業確定などが間に合わない場合は事務局までご連絡ください。
- 出展料の請求書発行をもって正式受付とさせていただきます。その後の出展キャンセルはご遠慮ください。
- ウェブ管理システムにログインするためのID・パスワードを事務局よりメールにてお送りします。
- 出展者説明会は福岡市内で開催します。出展やシステムについて直接ご説明する唯一の機会です。ご出席ください。
- 展示商談会は必須となりますが、個別商談会への申込は任意です。申込はウェブ管理システムからとなります。
- 運営シートは全出展者ならびに共同出展団体もご提出ください。
- 商談時間割はウェブ管理システムのダッシュボードにてお知らせいたします。ログイン後、確認をお願いします。
- 最終連絡事項は共同出展団体・出展企業ともにご登録の住所に郵送します。
- 備品等をレンタルした場合は、会期終了後請求書を郵送します。

なお、HPやウェブ管理システムを通じて団体担当者・出展者向けの最新のバイヤー情報などを随時お知らせします。

<http://www.food-expo-kyushu.jp/>

参加特典

- 「プレゼンチェックセミナー」「海外輸出セミナー」など事前・事後の各種セミナーを随時ご案内します。
- Food EXPO Kyushu 公式ホームページ・ガイドブックに出展企業・団体の情報を掲載します。
- 管轄の商工会議所・商工会の経営指導員等による経営指導は随時行っています。

お問い合わせ

Food EXPO Kyushu 実行委員会事務局
(福岡商工会議所産業振興部)

TEL : 092-441-1119

FAX : 092-441-1149

会場案内

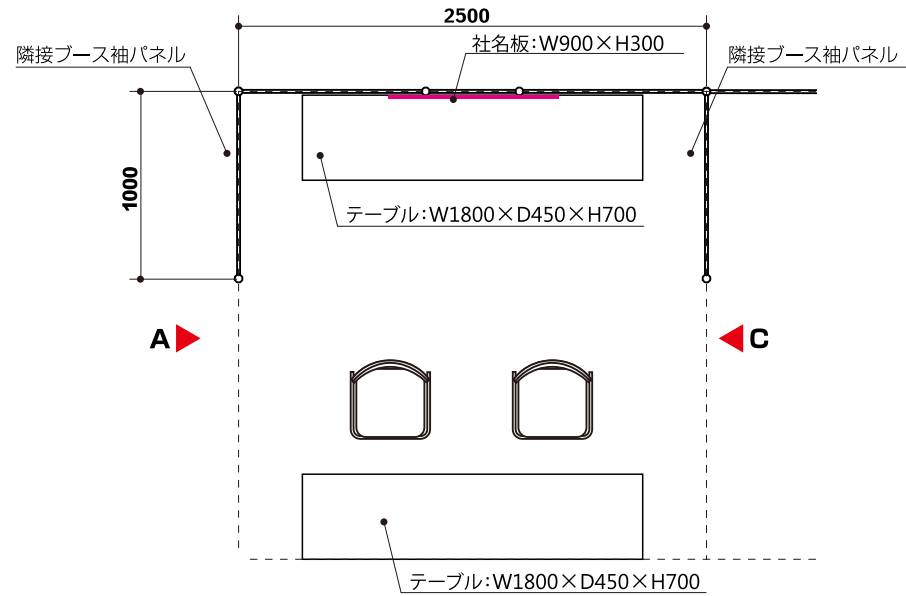
福岡国際センター
福岡市博多区築港本町2-2



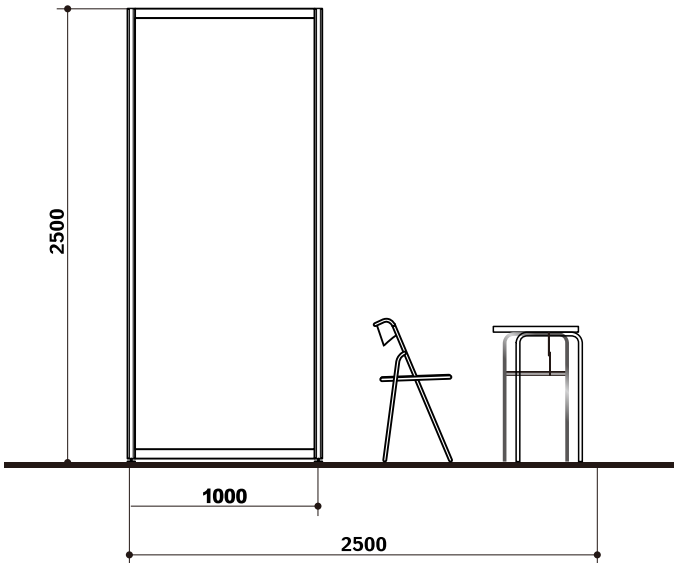
会場地図



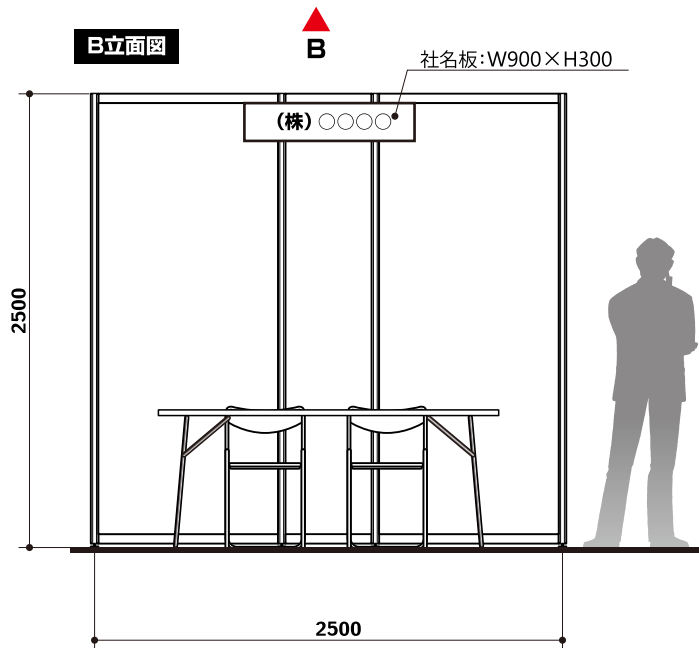
平面図



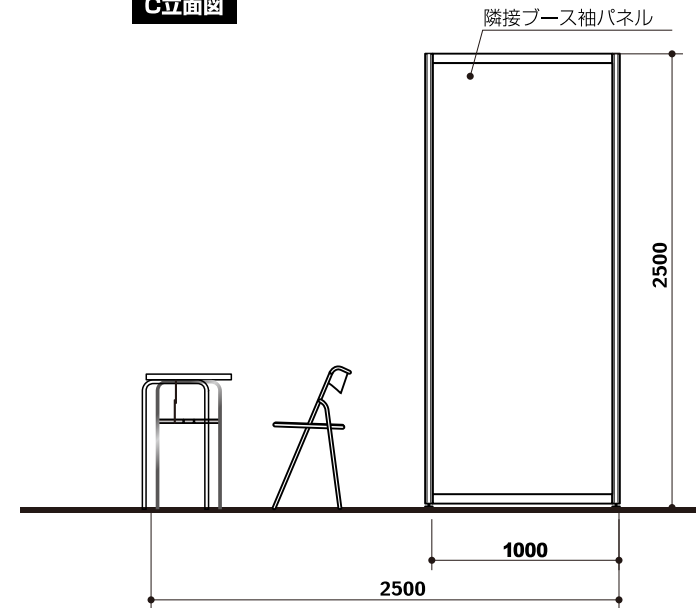
A立面図



B立面図



C立面図





**標準
+テーブル1台**

標準ブース

**Food EXPO Kyushu ブース仕様イメージ図
テーブル2台・椅子2脚・社名板1枚**