

Food EXPO Kyushu 2019

～from Fukuoka to the Global Market～

九州うまいもの大食堂 出店者募集



日時：2019年10月12日～14日
10時～20時（初日11時から、最終日17時まで）

場所：天神中央公園（予定）

2次締切： **7/12** **金**

九州一の集客エリア・天神地区のイベントの中でも屈指の集客力！
一般消費者向けに自社商品のテストマーケティング・プロモーション等をおこないませんか
2019年10月、貴社のご参加をお待ちしています！

事業特色・出店メリット

☑ **九州内最大級の集客を誇る展示即売イベント！**

福岡市内の中心地の公園で開催。企業・商品のPR効果も絶大です。（過去実績＝1日あたり約20万円の売上）

☑ **BtoBバイヤーへの商品提案も可能！**

BtoBに参加した国内外のバイヤーが会場を訪問。会場内で商談も可能です。

☑ **主催者が事前→当日→事後フォローまでを個別サポート！**

主催者や各商工会議所・商工会の職員が、目標設定、効果的なブース作りや声掛け、販売促進、実店舗への誘客、専門家によるフィードバックなど、企業の課題に応じて、個別に親身になってサポートします。

☑ **一年間を通して、エキスポ主催者が実施する各イベントに無料で参加が可能！**

《2018年度実績》

2018年8月：TSUTAYA・ポップアップショップ出店、モノづくりトレンドセミナー、イノベーションセミナー

2018年9月：博多マルイ・アンテナショップ出店、海外展開セミナー

2018年10月：フードエキスポ九州求評会（バイヤーとの個別アドバイス面談）

2019年1月：成約企業から学ぶ販路拡大セミナー、越境ECセミナー、マスメディア活用セミナー

2019年2月：クルーズターミナル・アンテナショップ出店、インバウンド獲得セミナー

2019年3月：海外向け商社フォロー商談会、クルーズターミナル・アンテナショップ出店

Ver.1.2

主催：Food EXPO Kyushu 実行委員会

（福岡県・福岡市・福岡県商工会連合会・ジェトロ福岡・福岡地域戦略推進協議会・福岡商工会議所）

開催概要

内 容

- 一般出店ブース…九州・山口県内の事業者による飲食品の物販
- 企画ブース…実行委員会による企画ブース
- 企業・団体ブース…協賛企業・協力団体等によるPRブース
- ステージイベント…来場者楽しんでいただくステージイベント

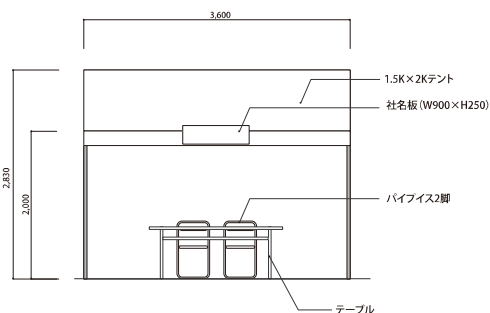
一般出店対象

- 九州・山口県内で生産、加工、販売されている商品を扱う事業者
- 企画ブースへの協力やアンケート等、イベントへの協力ができる事業者

スペース

- W3600mm（販売面）×D2700mm（奥行）※予定

■立面図



参加費用等

- **150,000円**（税込、振込手数料別途）

※費用はイベント開催前に入金となります。ご出店決定後、詳細をお知らせします。

※事前振込がない場合は、出店を見送らせていただくことがございます。

- 出店にかかる諸費用…**交通費・宿泊費・輸送費・保健所の申請費用は全て出店者負担**

前回実績

会期

- 2018年10月6日（土）～8日（月・祝）10:00～20:00（最終日は17時まで）
※台風の影響により、6日開催中止。7日（日）正午より開催。

出店者

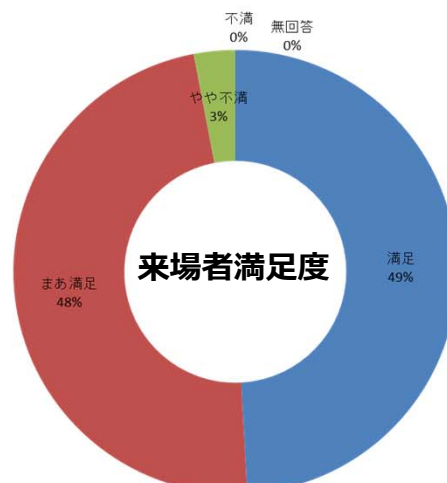
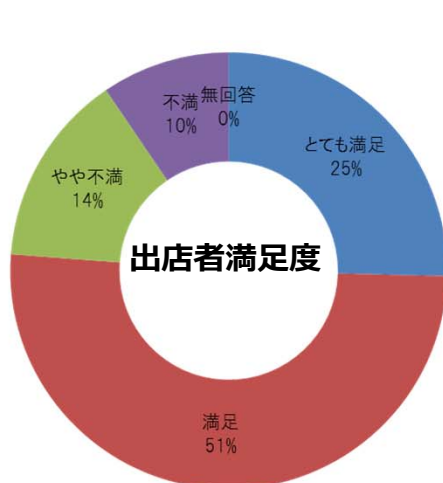
- 65社

売上

- 約26,000,000円

来場者

- **約91,000人**（2日間合計）



一般出店の諸条件

◆販売期間

- 販売期間：2019年10月12日（土）～14日（月・祝）10:00～20:00（初日は11:00～、最終日は17:00終了）
- 準備日：2019年10月11日（金）
- 搬出日：2019年10月14日（月・祝）18:30～

◆販売品目

- 原則、九州・山口県内で生産、加工、販売されている食品とします。（飲料品、酒類含む）**※必須条件**
- 九州・山口県産の食材を使用したメニューの提供をお願いいたします。
- 来場者がその場で食べられる座席スペースも設ける予定です。
保健所への申請等に留意していただいた上で、その場で食べられる食品を可能な限りご用意ください。
- 主催者が手配する企画ブースへの提供、協力などを求める場合があります。
- 新商品、限定品を販売する場合は優先的に広報の際にPRさせていただきます。
- 出店商品に関するストーリー（こだわり等）をご記入ください。（出店審査の参考にいたします。）

◆参加条件

- 期間中はお一人様以上での全日参加をお願いします。
- 商品が完売した場合、時間を繰り上げての閉店はできません。（在庫の確保は確実にお願いします）
- 広報用の素材の手配、事後アンケート等の諸提出物については締め切りを厳守してください。

◆基本什器等

テント、長テーブル×1、イス2脚、屋号看板（定型）×1個は主催者側で準備します。

※オプションリース備品（冷凍・冷蔵オープンケースやガスボンベ等）については別途有料となります。

※ガスボンベは安全面のため、事務局で指定したものととし、持ち込みは禁止とさせていただきます。

◆商品搬入方法

周辺交通機関や会場の混雑を避けるために、各出店者様ごとに時間を区切った搬入となります。

出店決定後、詳細をお知らせいたします。

◆販売に関して

- 商品搬入出、商品陳列及び販売は、各自でご対応ください。
- 各出店者ブースの位置は、実行委員会で指定させていただきます。
- 会期終了後、売り上げの報告をお願いします。
- 試食等に必要な調理器具は各自でご用意ください。
- 出店スペースの一部装飾等については出店者の協力をお願いする場合があります。
- 実演販売、試食販売については、保健所、消防署の指導を受け、綿密に相談を行った上で販売をお願いします。
※屋外で調理を行い食品を提供するには、保健所から「臨時営業許可」を取得する必要があります。
また調理をせず、販売するだけでも許可が必要な商品があります。
- 保健所へ許可取得のための「申請」および「申請手数料」は各自でご対応・ご負担ください。なお事務局にて代理申請も承りますが、その際は「申請手数料」実費+「代行申請料（一律10,000円〈税込〉（予定））図面・書面作成、申請等含む」をご負担いただきます。
- 販売終了後のごみ処理については、主催者の指示のもとルールに沿って処分してください。物品によっては廃棄できないものもあります。

【九州うまいもの大食堂】参加申し込みからイベント当日までの流れ

申込方法

ウェブサイトにて申込みを受け付けます。お申込みをいただいた後、申込の内容をもとに実行委員会で参加可否の審査をします。**参加可否の連絡(メール)及び請求書の発行をもって正式受付をさせていただきます。その後のキャンセルはご遠慮ください。**

ウェブサイト <http://www.food-expo-kyushu.jp/>

全体スケジュール

2019年4月 ▶ 7月12日 ▶ 7月下旬 ▶ 8月5日 ▶ 10月11日 ▶ 10月12日～14日

募集開始

2次締切

出店料振込締日

出店者説明会

搬入日

九州うまいもの大食堂 開催

諸注意

- 出店者が多数の場合は、実行委員会にて出店内容、メニュー及び過去の実績等を考慮の上、選定させていただきます。
- 審査内容および結果に対する問い合わせ、異議については一切応じられません。
- 主催者側の理由による中止とする場合を除き、出店費の返金はおこないません。また、イベント開催後の天候等による中止に関しては、いかなる理由があっても出店費の返金はいたしません。
- 指定の期日までに出店料のご入金がない場合、出店を取り消すことがございます。
- 本イベントの開催に際して、Food EXPO Kyushu実行委員会との間で締結する合意書、その他契約に定められた各事項及びお願い、注意事項等、その他関係諸法令について、出店者として誠実に遵守願います。

会場案内

天神中央公園 (〒810 - 0001 福岡市中央区天神1-1)



お問合せ先

Food EXPO Kyushu 実行委員会事務局 (福岡商工会議所 産業振興部)

福岡市博多区博多駅前2-9-28

TEL 092-441-1119 FAX 092-441-1149

E-mail food-expo-kyushu@fukunet.or.jp

ホームページ



Facebook

